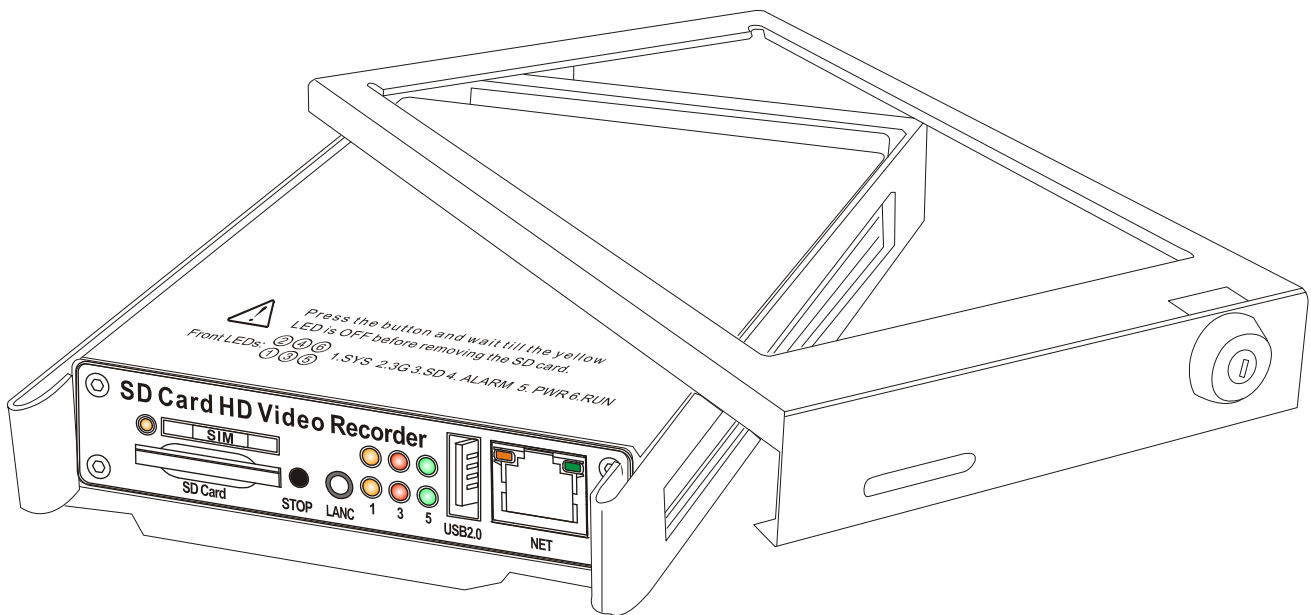


---

# HDVR-004

## Інструкція Користувача

---



Дякуємо за вибір даного відеореєстратора. Будь-ласка, прочитайте детально інструкцію з підключення, щоб ви мали змогу правильно і безпечно використовувати даний пристрій.

# Увага!

Пристрій не є водонепроникним. Не піддавайте пристрій волозі і високій температурі.



**Увага!**  
**Неізолювані  
проводи можуть  
бути причиною  
удару  
електричним  
струмом!**

**CAUTION**

**RISK OF ELECTRIC SHOCK  
DO NOT OPEN**

**Увага!**  
**Ризик удару  
електричним  
струмом у випадках  
самостійного  
ремонту!**



**Увага!**  
**Користуйтеся  
інструкцією при  
експлуатації  
пристрою!**



Важливе зауваження:

1. Будь-ласка, уважно ознайомтеся з інструкцією.
2. Збережіть цей посібник для використання в майбутньому.
3. Зверніть увагу на всю попереджувальну інформацію.
4. При роботі строго дотримуйтеся інструкцій!
5. Не встановлюйте цей пристрій близько до води.
6. Не використовуйте абразивні хімікати, чистячі розчинники та сильні миючі засоби для чищення пристрою. Протріть прилад сухою і м'якою тканиною.
7. Не закривайте вентиляційні виходи.
8. Зберігайте пристрій далеко від високої температури навколишнього середовища.
9. Встановіть пристрій з аксесуарами, які йдуть в комплекті.
10. Будьте уважні при переміщенні пристрою, уникайте пошкоджень в результаті падіння з висоти.
11. При необхідності проведення ремонту чи обслуговування зверніться будь-ласка до кваліфікованих спеціалістів.
12. Пристрій може бути встановлено тільки в горизонтальному положенні.

# Зміст

<b>1. ВСТУП.....</b>	<b>4</b>
<b>2. ОПИС ТОВАРУ .....</b>	<b>6</b>
2.1 ПЕРЕДНЯ ПАНЕЛЬ.....	6
2.2 ЗАДНЯ ПАНЕЛЬ .....	7
<b>3. ВСТАНОВЛЕННЯ .....</b>	<b>8</b>
3.1 ЗАХИСТ ВІД ВЗЛОМУ .....	8
3.2 ПІДКЛЮЧЕННЯ.....	9
3.2.1. <i>Порядок підключення до живлення через замок запалювання.....</i>	<i>9</i>
3.2.2. <i>Порядок підключення до живлення, для роботи в автоматичному режимі .....</i>	<i>9</i>
3.3 ПІДКЛЮЧЕННЯ КАМЕРИ.....	10
3.4 ДЖГУТОВЕ З'ДНАННЯ.....	10
<i>GPS з'єднання (Опційно).....</i>	<i>11</i>
3.5 ТРИВОЖНА КНОПКА І ДИСТАНЦІЙНЕ УПРАВЛІННЯ (ОПЦІЙНО) .....	11
<b>4. ПІДКЛЮЧЕННЯ HDVR ДО ПК .....</b>	<b>11</b>
4.1 ЗАВАНТАЖТЕ ТА ВСТАНОВІТЬ VLC PLAYER НА КОМП'ЮТЕР .....	12
4.2 ПІДКЛЮЧЕННЯ HDVR ДО МЕРЕЖІ. ....	<b>ОШИБКА! ЗАКЛАДКА НЕ ОПРЕДЕЛЕНА.</b>
4.3 ВИКОРИСТОВУЙТЕ ВЕБ-БРАУЗЕР ДЛЯ ДОСТУПУ DVR ДЛЯ ПРЯМОГО ПЕРЕГЛЯДУ АБО НАЛАШТУВАННЯ. <b>ОШИБКА! ЗАКЛАДКА НЕ ОПРЕДЕЛЕНА.</b>	
<b>5. ОСНОВНІ ФУНКЦІЇ І СИСТЕМА МЕНЮ.....</b>	<b>12</b>
5.1 ФОРМАТУВАННЯ SD-КАРТИ .....	12
5.2 НАЛАШТУВАННЯ ЗАПИСУ .....	<b>ОШИБКА! ЗАКЛАДКА НЕ ОПРЕДЕЛЕНА.</b>
5.3 НАЛАШТУВАННЯ КАМЕР .....	14
5.4 НАЛАШТУВАННЯ СИГНАЛІЗАЦІЇ.....	14
5.5 НАЛАШТУВАННЯ ЖИВЛЕННЯ .....	16
5.6 НАЛАШТУВАННЯ ПАРАМЕТРІВ СИНХРОНІЗАЦІЇ З АВТОМОБІЛЕМ .....	16
5.7 НАЛАШТУВАННЯ GPS .....	16
5.8 НАЛАШТУВАННЯ ПАРАМЕТРІВ G-SENSOR .....	17
5.9 НАЛАШТУВАННЯ ЗАПИСУ ЗА РОЗКЛАДОМ .....	17
5.10 НАЛАШТУВАННЯ МЕРЕЖІ.....	18
5.11 НАЛАШТУВАННЯ 3G МЕРЕЖІ .....	19
5.12 ВСТАНОВЛЕННЯ ДАТИ ТА ЧАСУ. ....	20
5.13 ОНОВЛЕННЯ ПРОШИВКИ .....	21
5.14 СКИДУВАННЯ НАЛАШТУВАННЯ .....	21
<b>6. СПЕЦИФІКАЦІЯ.....</b>	<b>ОШИБКА! ЗАКЛАДКА НЕ ОПРЕДЕЛЕНА.</b>
<b>7. ПЕРЕЛІК АКСЕСУАРІВ.....</b>	<b>24</b>
<b>8. ПРИЧИНИ ТА УСУНЕННЯ НЕПОЛАДОК.....</b>	<b>25</b>

---

## 1. ВСТУП

Багатофункціональний цифровий відеореєстратор з системою запису 1080p/720p, а також з гніздом для встановлення SD- карти. Все обладнання, в тому числі відеореєстратор і допоміжні пристрої спеціально розроблені для використання на транспортних засобах.

HDVR-004 використовується для роботи з камерами і забезпечує запис максимум до чотирьох каналів багатокадрового зображення зі звуком на SD-карту. Програмне меню використовується як для конфігурації робочих параметрів, так і для перегляду запису зі звуком.

### Опис пристрою

Комплектація складається з наступних компонентів:

### **Стандартне обладнання:**

- Алюмінієвий каркас(чорний колір).
- Передня і задня панель.
- Материнська плата.
- Силовий кабель.
- Запобіжники 2A (2).
- Захисний корпус з замком і ключами(2).
- SD-карта, Мінімальний клас 10 (для покупця).

### **Додаткове обладнання**

- Система GPS, яка призначена для визначення швидкості та місцезнаходження транспортного засобу.
- Додатковий кабель для швидкого підключення і установки.

### **Основні функції**

- Вбудована операційна система.
- Запис до чотирьох каналів Full-HD відео зі звуком .
- Формат стиснення відеосигналу до стандарту H.264.
- Запис в розширенні 120 1080P к/с
- Захисний корпус дозволяє обмежити доступ сторонніх осіб до пристрою.
- Порт USB2, який розташований на передній панелі використовується для передачі даних на зовнішній накопичувач, та використовується для додаткової пам'яті.
- Автоматичний старт запису при ввімкненні двигуна.
- Зупинка запису і відключення відеореєстратора при вимкненні двигуна транспортного засобу, у відповідності до заданих параметрів.

### **Відео і Аудіо**

- Стиснення аудіо:16bit 48KHz AAC codec.
- Розширення 1080p дає підтримку кожному каналу 1920x1080 30 к/с.
- Відтворення відео та аудіо в режимі реального часу за допомогою Wi-Fi. Підтримка Windows,Android,IOS.

### **Часова синхронізація системи GPS і часовий пояс**

- Автоматична синхронізація системного часу відеореєстратора з GPS
- Підтримка всіх часових поясів
- Підтримка DST (Літній час)

---

## **Керування живленням**

- Живлення : +8V~+32VDC; Силовий вхід захищений від тимчасових змін сигналу (Максимальна сила імпульсу 1500Вт з формою хвилі 10x1000); Крім цього вхід захищений від негативної напруги. На кожную камеру реєстратор подає +12В постійної напруги.
- Для керування силою напруги відеореєстратор використовує систему запалювання.
- Зразу після відключення від системи запалювання, цифровий відеореєстратор перевіряє напругу в мережі і якщо рівень напруги нижче допущеного рівня - переходить в режим очікування.

## **Режим запису**

- Безперервний запис.
- Підтримка функції запису за часом .
- Детектор руху.

## **Реєстрація даних швидкості і статусу транспортного засобу**

- Реєстрація даних швидкості і статусу транспортного засобу разом із зображенням і звуком.
- Підтримка функції керування за допомогою 5 датчиків, можливість реєстрації швидкості, запалювання, гальмування, заднього ходу, правого/лівого повороту, робочого освітлення!
- Попередження про перевищення швидкості.

## **G-Sensor**

- X, Y, Z вісь акселерометра.
- G-sensor забезпечує зберігання файлів у разі аварійної ситуації.

## **Автоматична конфігурація SD-карти**

- Підтримка SDHC-карти з об'ємом більше 64Gb (Максимум 2048Gb).
- Підтримка функції автоматичної конфігурації SD-карти в неробочому режимі.

**Увага: Якщо вийняти SD- карту в процесі запису або відтворення, то збережені файли можуть бути пошкодженні. Коли пристрій переходить в режим запису або режим відтворення, на передній панелі загорається жовтий індикатор. При необхідності потрібно почекати, поки не погасне жовтий індикатор.**

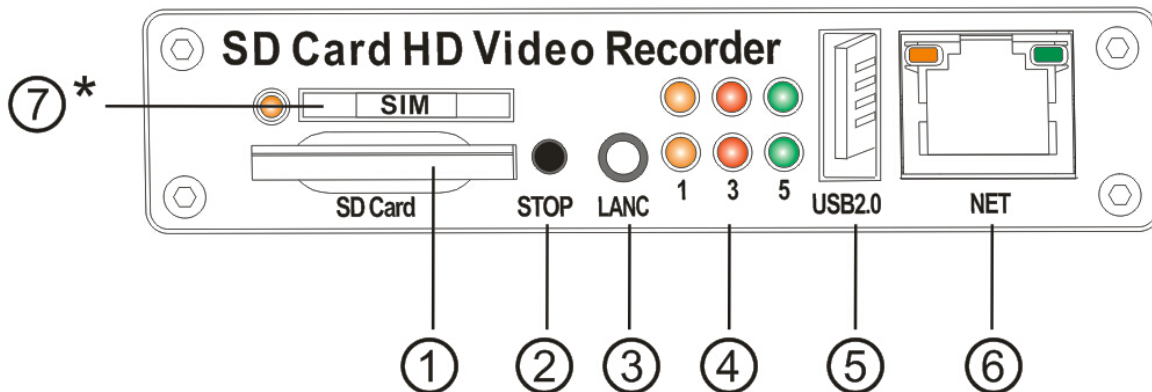
## **Підтримка програм відтворення мультимедійних файлів**

Для відтворення запису замість стандартних програм також можна використовувати і інший медіаплеєр .

- VLC media player (version 1.0.0 or above);
- Storm player (Version 2009 or above);
- Winamp (Version 5.531 or above).

## 2. Опис продукту

### 2.1 Передня панель



- ① Гніздо для встановлення SD Card
- ② Зупинка запису
- ③ Індикатор стану (1: Система; 2: 3G; 3: SD; 4: Тривога; 5: Живлення; 6: Робота)
- ④ Порт LANC: Для підключення кнопки реєстрації подій або Індикатора стану
- ⑤ USB Порт : Для підключення пристрою з додатковим накопичувачем файлів .
- ⑥ Мережевий порт (RJ45).
- ⑦: Слот SIM Card (Тільки для HDVR004GW)

### Індикатори стану цифрового відеореєстратора

1. Система (Жовтий)	Статус/Опис
Горить	Всі чотири канали записують
Мигає	Вказує відсутність камер. Наприклад якщо мигає 3 рази,означає що підключенні тільки 3 камери,четверта відсутня.
Не горить	Жодна камера не підключена

2. 3G(Жовтий)	Статус/Опис
Горить	3G працює в звичайному режимі.
Мигає	Не встановлена SIM карта або відсутнє 3G-з'єднання
Не горить	Невстановлений модуль 3G

### Індикатор живлення

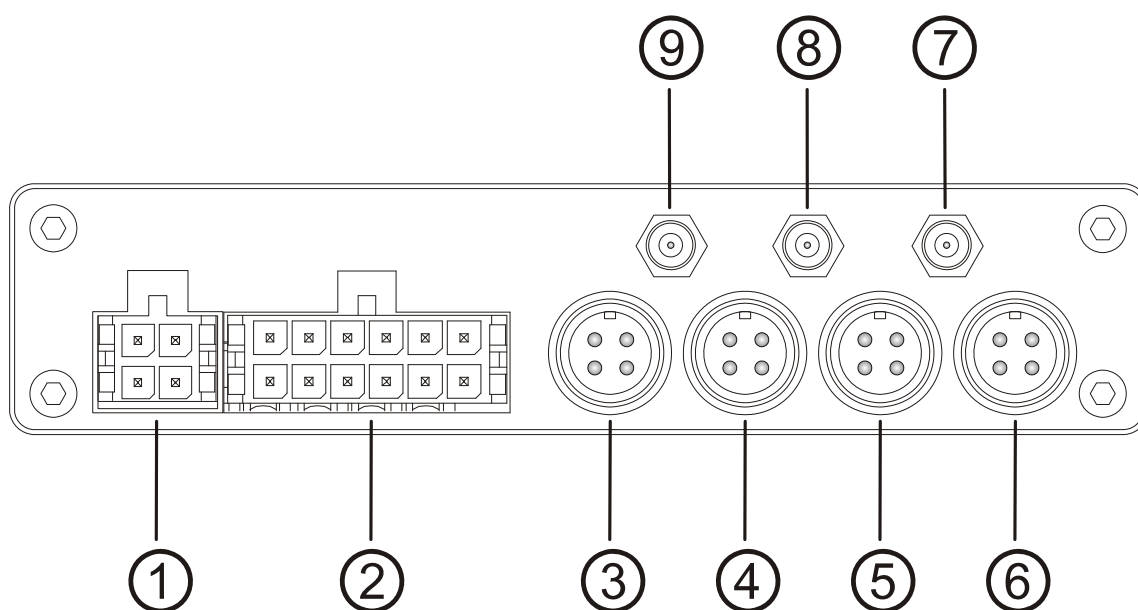
5. PWR (Зелений)	6. RUN (Зелений)	Статус/Опис
Завжди горить	Мигає	Відеореєстратор включений і працює
Мигає чергуючись з індикатором RUN	Мигає чергуючись з індикатором PWR	Немає сигналу від системи живлення.
Мигає разом з індикатором RUN	Мигає разом з індикатором PWR	Незадіяна функція синхронного вкл./викл з системою запалювання, відео реєстратор працює. Пристрій автоматично вимкнеться після активації функції затримки(Delay time)
Мигає кожні 3 секунди	Не горить	Натиснути на пульті дистанційного

		управління кнопку PWR для відновлення роботи
--	--	--

4. Тривожний (червоний)	Статус/Опис
Горить	Звуковий сигнал при включенні тривожного входу
Не горить	Тривожний сигнал вимкнений

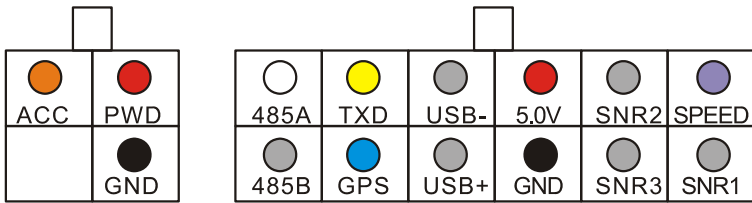
3. SD (Червоний)	Опис
Горить	Проводиться запис на SD карту.
Не горить	Не проводиться запис на SD карту.

## 2.2 Задня панель



- ①: Живлення, Заземлення і АСС.
- ②: 1x датчик швидкості, 3x вода для датчиків, 1x порт RS232(для GPS) and 1x вихід 5V DC
- ③: AV вхід 1(аудіо вхід 1, відео вхід 1 і вихід для камери 1)
- ④: AV вхід 2(аудіо вхід 1, відео вхід 1 і вихід для камери 2)
- ⑤: AV вхід 3(аудіо вхід 1, відео вхід 1 і вихід для камери 3)
- ⑥: AV вхід 4(аудіо вхід 1, відео вхід 1 і вихід для камери 4)
- ⑦: Підключення Wifi антени (Головна)  
Підключення Wifi антени (Допоміжна)

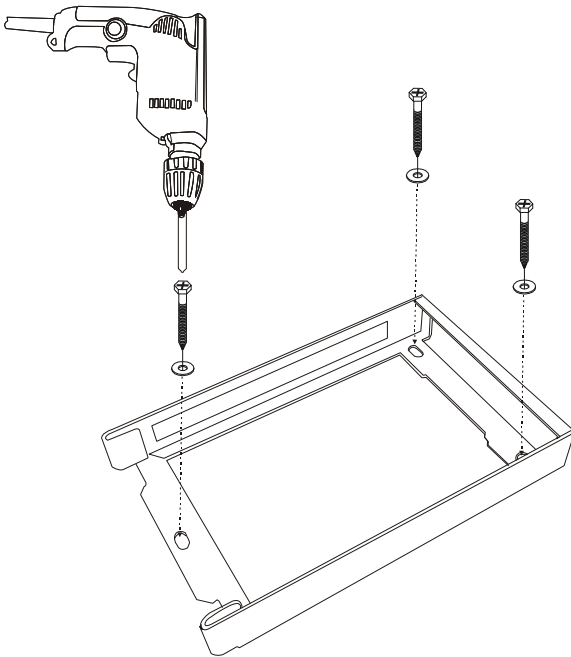
**Всі гнізда на задній панелі виконані по стандарту Molex Micro-fit 3.0(Модель Molex 0430450200) Визначення всіх наведенні нижче.**



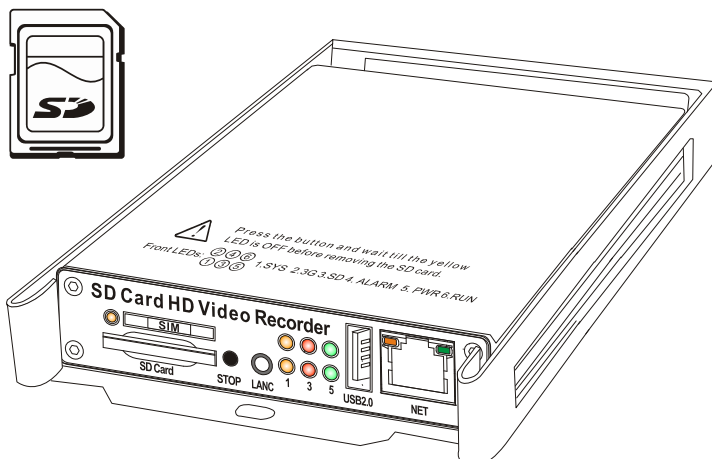
### 3. Встановлення обладнання

#### 3.1 Встановлення відеореєстратора в захисний корпус

- 1) Встановіть нижню частину корпусу реєстратора у відповідне місце в салоні транспортного засобу. Просвердлити отвори дрилем і закріпити нижній корпус за допомогою гвинтів.

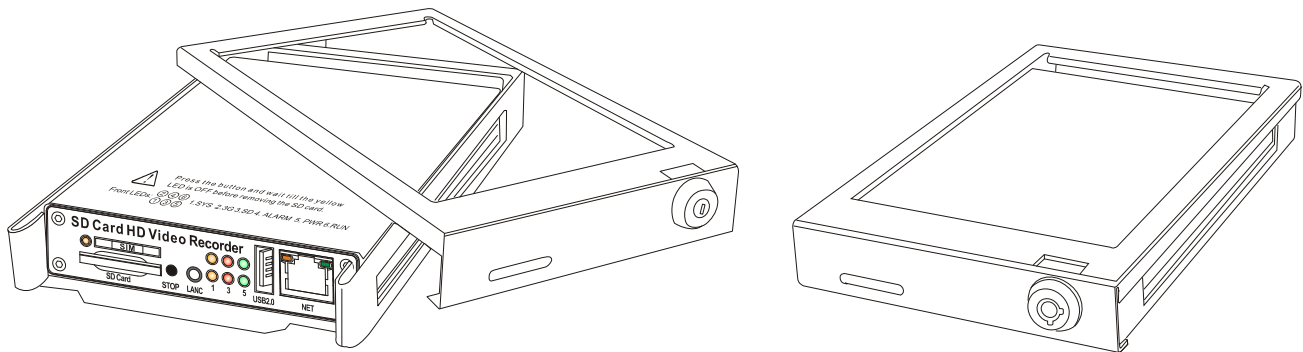


- 2) Встановіть карту пам'яті в слот для SD карти



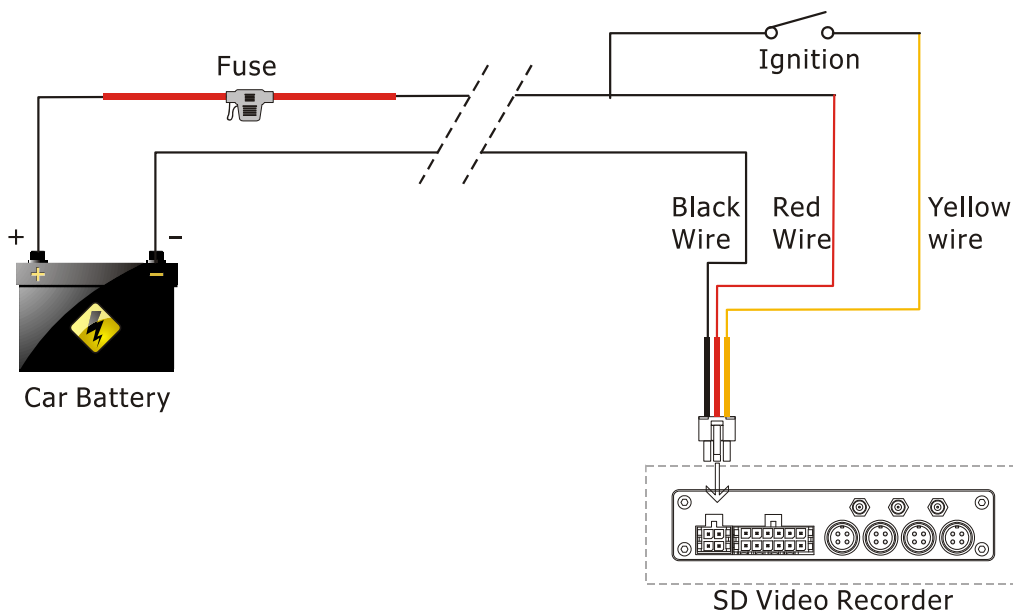
**Важливо: Перемикач SD карти повинен бути в положенні OFF. Ми рекомендуємо використовувати Kingston Class 10, Transcend Class 10 .**

3) Встановіть верхню частину і замкніть на замок.

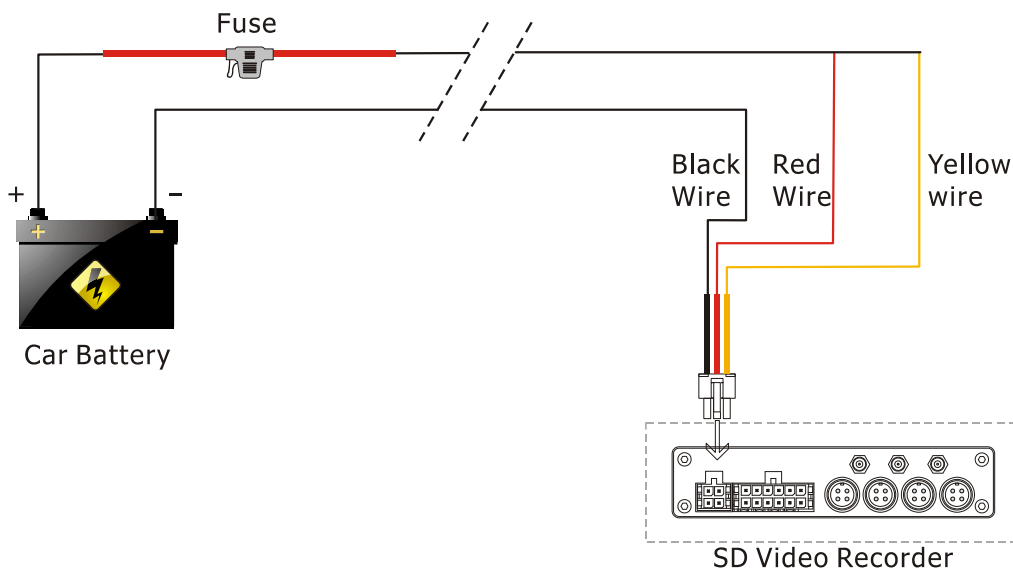


## 3.2 Живлення

**3.2.1. Підключення приладу до живлення. Порядок підключення до живлення через замок запалювання.**



**3.2.2 Порядок підключення до живлення, для роботи в автоматичному режимі.**



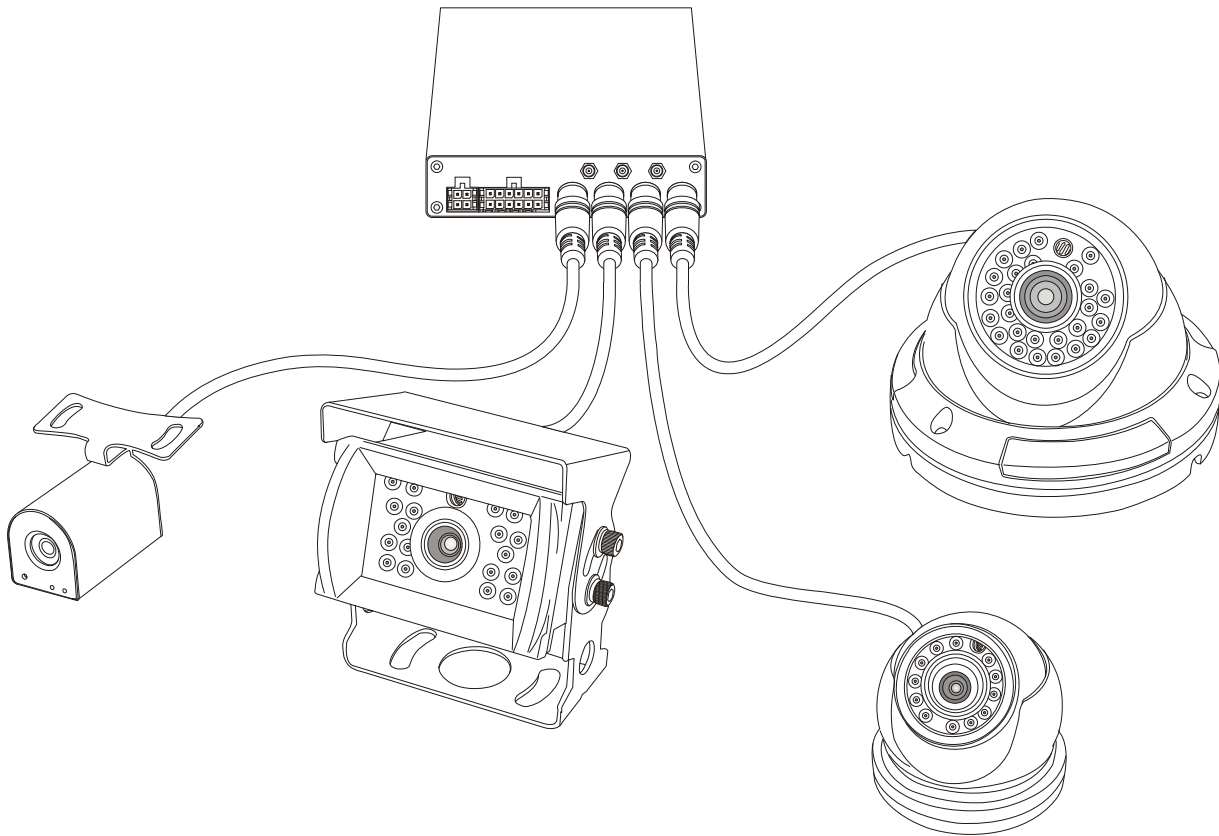


## Важливо

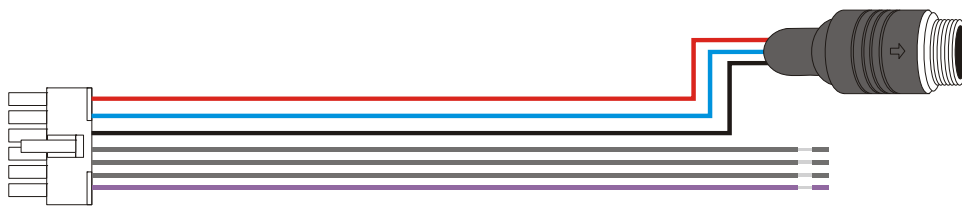
1. Відеореєстратор підключається до живлення постійного струму, будьте обережні при підключенні до "+" і "-".
2. Напруга повинна знаходитись в діапазоні від 8V до 32V. Якщо напруга буде перевищувати норму то це може зашкодити приладу.
3. Живлення повинно подаватися від акумуляторної батареї транспортного засобу.
4. При запуску двигуна потужність живлення відео реєстратора складає 60W. Всі кабелі які підключаються до відеореєстратора повинні витримувати більше 5A.
5. Для запобігання короткого замикання запобіжник повинен знаходитись якомога ближче до "+" акумуляторної батареї.

### 3.3 Підключення камери

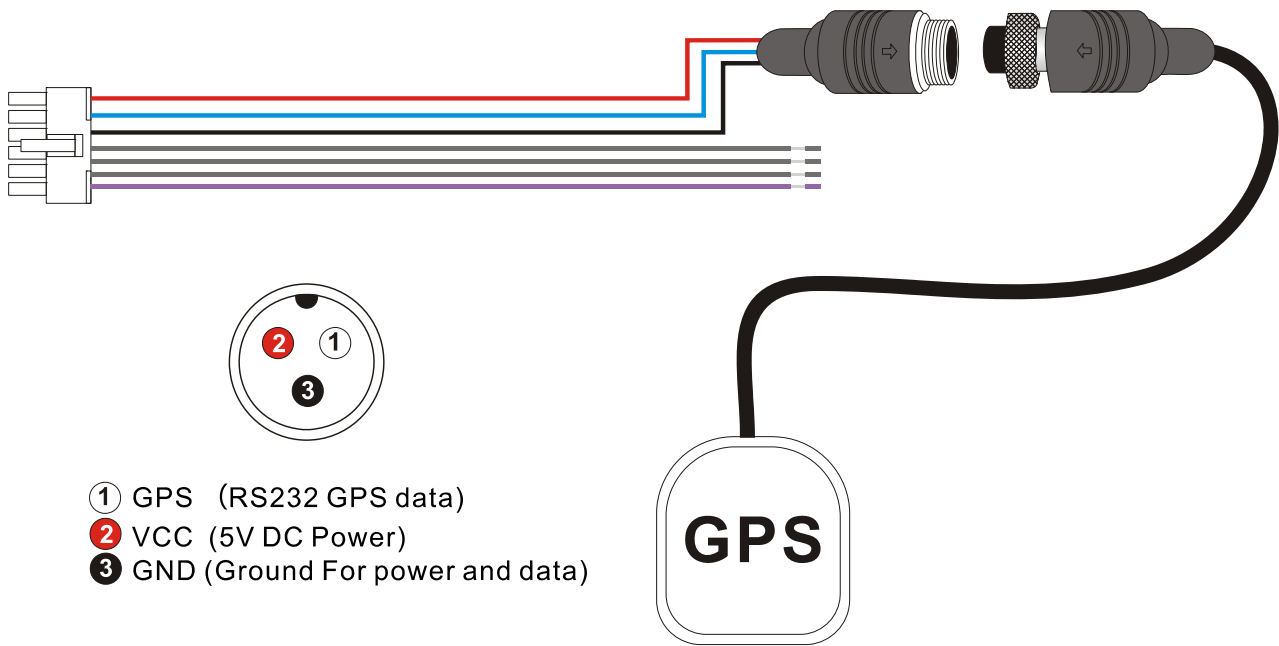
Підключення камери до відеореєстратора.



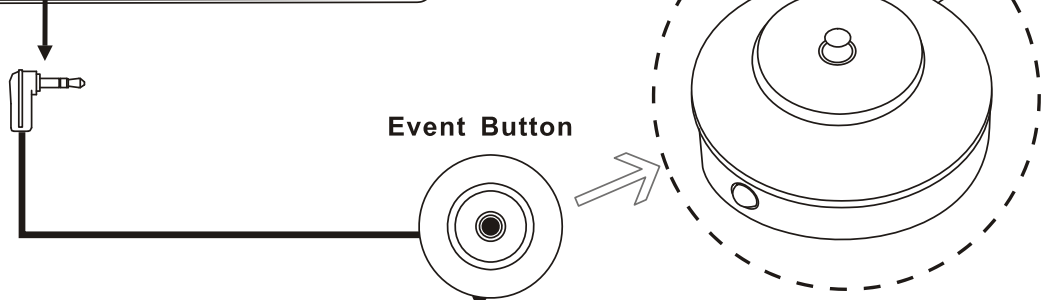
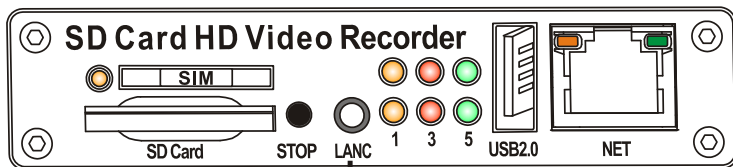
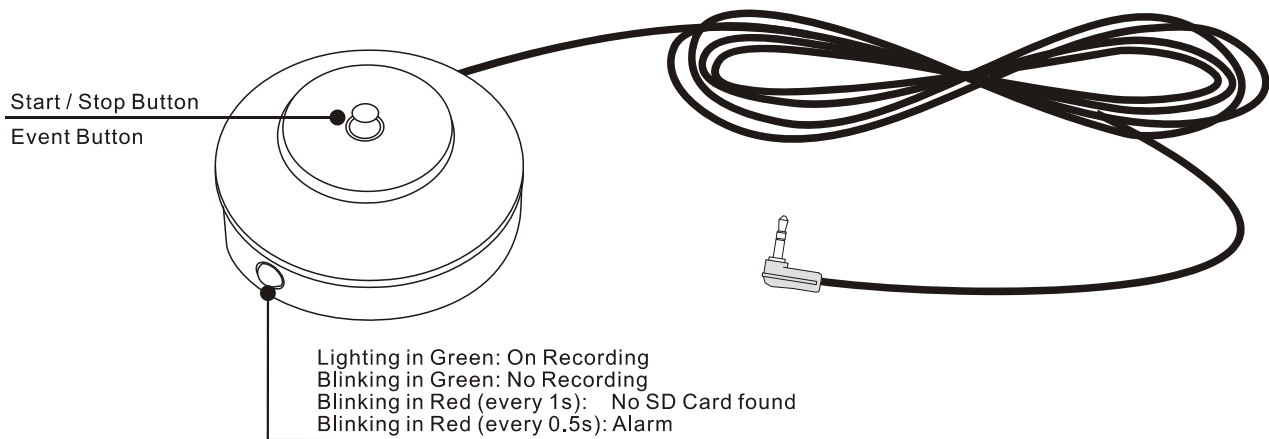
### 3.4 Джгутове з'єднання з датчиком



## GPS з'єднання (опційно)



## 3.5 Тривожна кнопка дистанційного управління (опційно)



## 4. Підключення HDVR до ПК через мережу

### 4.1 Завантажте та встановіть VLC програвач на свій комп'ютер

Необхідно встановити програвач для відтворення відео з HDVR. Завантажити його ви можете тут:

<ftp://ezview.3322.org/DVR/HDVR/vlc-2.0.1-win32.exe>.

### 4.2 Підключіть HDVR до мережі.

Для підключення відеореєстратор через мережу можна використовувати мережевий кабель або WiFi.

1) Підключіть прилад через мережевий кабель.

Мережевий кабель підключається напряму.

2) Підключення пристрою через WiFi:

Якщо використовуєте ноутбук з Wi-Fi, ви можете знайти точку доступу з іменем "HDVR\_\*\*\*\*". Підключіться.

Відеореєстратор призначить нову динамічну IP-адресу для вашого ноутбука.

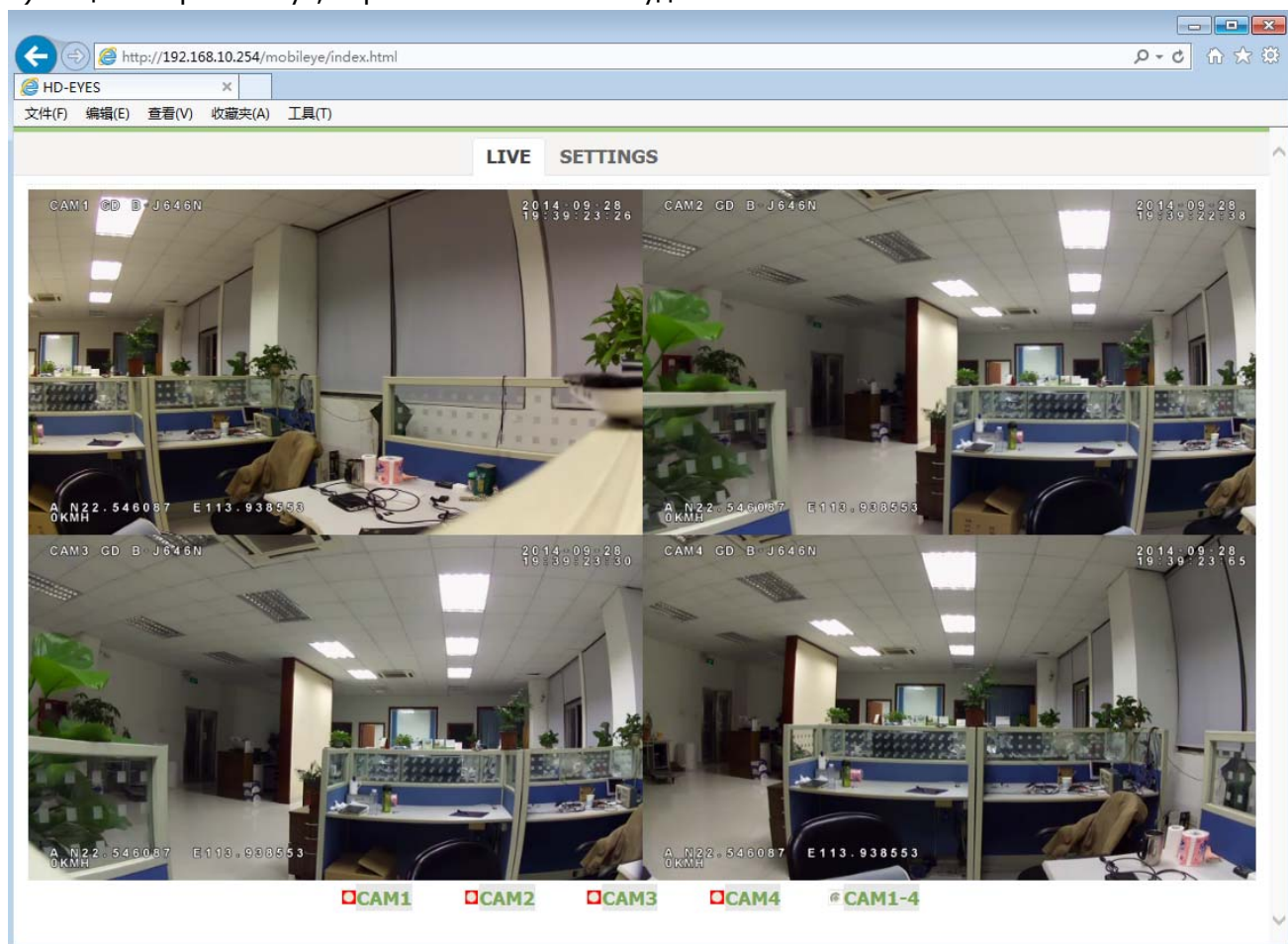
### 4.3 Використовуйте веб-браузер для перегляду зображення або проведення налаштувань.

В командній строці введіть "hdvr.cfg" або "192.168.10.254" в адресному рядку веб-браузера, браузер запитає вас, чи використовувати VLC плагін, натисніть "так". Тоді ви будете переглядати зображення на моніторі з 4 камер.

1) Для реального перегляду натисніть на кнопку Cam1, CAM2, Cam3 і Cam4, відтворення в HD-якості (1080p / 720p).

2) Якщо ви хочете провести деякі настройки, натисніть кнопку "Налаштування".

3) Якщо камера записує, червона точка з CAMX буде мигати.



## 5. Основні операції та функції меню

### 5.1 Форматування SD-карти

Якщо використовується нова SD-карта стандарту SDHC, то формувати її непотрібно. Але в деяких

випадках перш ніж приступити до експлуатації SD-карти, потрібно провести форматування.

- 1) В SD-картах стандарту SDXC (як в SD-картах об'ємом 64 ГБ) за замовчуванням задається файловий формат exFAT, який не розпізнається відеореєстратором. Тому карта пам'яті повинна бути оброблена файловою системою FAT32 на персональному комп'ютері.
- 2) Форматування карти пам'яті передбачається в тому випадку, якщо вона ні разу не була відформатованою, або якщо пошкоджена файловою системою. Форматування здійснюється з допомогою ПК з файловою системою FAT32 або безпосередньо на відеореєстраторі через виконання наступних операцій:
  - Натисніть «Menu» на пульті дистанційного управління для входу в меню системи
  - Виберіть опцію «Storage»(збереження) і ввійти в підменю, натиснувши «Menu»
  - Перейти в опцію «Format» (форматування) и натиснути «Menu»

The screenshot shows the 'SETTINGS' page of a DVR. On the left is a navigation menu with categories: DVR (Record Details, Record Schedule, Camera Settings), Alarms (Alarm Details), Mobile (Power, Motor, GPS, G-Sensor), Network (WiFi Network, 3G Network), and System (Date & Time, Upgrade, Reset, Storage). The main content area is titled 'Storage Management' and includes:

- Memory Disk Status:** Disk Found, Total Memory: 62351 Mb, Free Memory: 3539 Mb.
- A yellow 'Format' button.
- Storage Policy Settings:** Memory Auto Overwrite: . Includes a yellow 'Apply' button and a 'Help >>' button.
- Memory Disk Contents:** A dropdown menu set to './'. Below it is a table of files:

Name	Size	Action
Alarm	-	<a href="#">View</a>
Video	-	<a href="#">View</a>
log.txt	0.09M	<a href="#">View</a>
logbak.txt	0.3M	<a href="#">View</a>

Процес форматування займе кілька хвилин. Після опрацювання на екрані дисплея відобразяться дані, які вказуватимуть на ємкість карти пам'яті.

## 5.2 Налаштування записування.

Нажміть кнопку "Record Details" на відеореєстраторі, щоб налаштувати записування.

The screenshot shows the 'Record Stream Settings' page. The left navigation menu is the same as in the previous screenshot. The main content area includes:

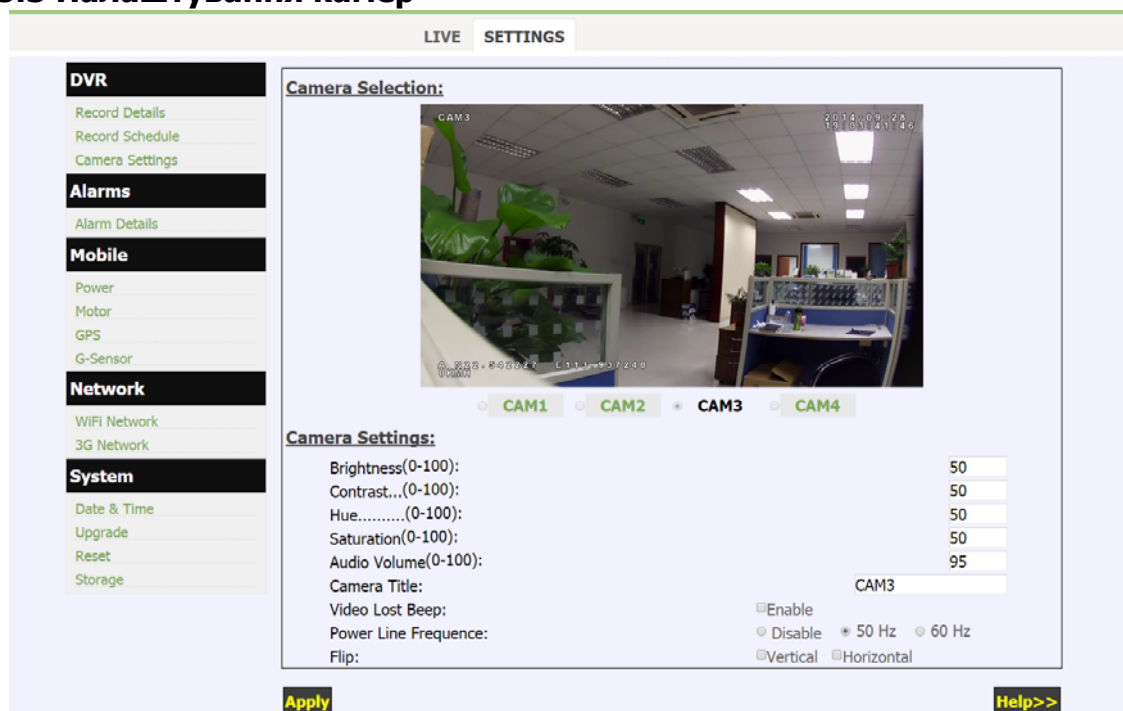
- Record Stream Settings:** A table with columns for CAM1, CAM2, CAM3, and CAM4.

	CAM1	CAM2	CAM3	CAM4
Resolution:	1920X1080	1920X1080	1280X720	960X540
Bitrate(Kbps):	3000	2000	1200	400
Frame Rate(1~30):	30	15	25	5
File Length(Minutes):	5	5	5	5
Record with Audio:	Yes	Yes	Yes	Yes
Record Mode:	Auto	Auto	Auto	Auto
Size(MBytes/hour):	945	630	378	126
Camera Status:	OK	OK	OK	OK
Record Status:	Recording	Recording	Recording	Recording

Below the table are buttons: 'Stop All', 'Stop', 'Stop', 'Stop', 'Stop'. At the bottom, it shows 'Total Memory: 62351 MBytes' and 'Estimated Recording Time: 29Hours'. A yellow 'Apply' button and a 'Settings updated successfully' message are visible, along with a 'Help >>' button.

1. Кожна камера підтримує до 1080р30, бітрейт варіюється від 100 kbps до 8000Kbps. Встановлено за замовчуванням 1080р30 з бітрейтом 3000Kbps. 1200Kbps рекомендується для 720р25.
2. Запис підтримується:  
1080р (1920x1080), 720р (1280x720) і 540р (960x540).  
Якщо ви хочете збільшити час запису з однаковою ємністю карти пам'яті, ви можете вибрати 720р або 540р для запису.
3. Для запису рекомендується використовувати SD-карти не менше Class 10.
4. Довжина файлу може бути додатково від 1хв. до 4 годин. Розмір одного файлу не повинен перевищувати 2 Гб з обмеженням FAT32. Це означає, що розмір файлу буде обмежено 2 Гб або менше, щоб уникнути помилок файлової системи.
5. Підтримка 3 режимів запису: Ручний/Авто/Викл. За замовчуванням Авто.  
Ручний - натисніть на кнопку " Start".  
Авто - запис почнеться автоматично після його включення.  
Викл. - Будь-яка камера з режимом запису "Off", це не почне записувати зображення в будь-якому випадку.
6. Натисніть Start/Stop для запуску або зупинки запису для кожної камери окремо.

### 5.3 Налаштування камер



1. Натисніть CAMX для регулювання яскравості на кожній з камер, а також контрастності, гучності, звуку та інших параметрів.
2. Назва кожної з камер обмежена 12 символами.
3. Зображення камери можна розташувати горизонтально або вертикально.

### 5.4 Налаштування сигналізації.

Натисніть «Alarm Detail Setting» для налаштування.

**DVR**

Record Details  
Record Schedule  
Camera Settings

**Alarms**

Alarm Details

**Mobile**

Power  
Motor  
GPS  
G-Sensor

**Network**

WiFi Network  
3G Network

**System**

Date & Time  
Upgrade  
Reset  
Storage

**Alarm Detail Settings:**

	Alarm1	Alarm2	Alarm3	Event Button
Trigger Level/Mode:	High ▾	High ▾	High ▾	Event Button ▾
Alarm Record:	1234	1234	1234	1234
	<input checked="" type="checkbox"/> CAM1	<input checked="" type="checkbox"/> CAM2	<input checked="" type="checkbox"/> CAM3	<input checked="" type="checkbox"/> CAM4
Alarm OSD:	s1	s2	s3	s4
Alarm Buzzer:	Off ▾	Off ▾	Off ▾	Off ▾

**Alarm Record Settings:**

Pre-record Time:	20 ▾	Seconds
Post-record Time:	60 ▾	Seconds

**Apply****Help>>**

1. Установка сигналізації включає в себе 3 зовнішні тригери і тривожну кнопку.
2. Зовнішні тригери можуть бути з високим чи низьким рівнем чутливості.
3. Тривожна кнопка може бути використана для запуску/зупинки запису, або для запису по тривозі.
4. Комбінований запис може здійснюватись при будь-якій несправності.
5. Попередній запис може бути встановлений для запису при тривозі.
6. Записи, які були записані із включенням сигналізації видалені не будуть, навіть якщо карта пам'яті переповнена, а опція перезапису включена.

## 5.5 Налаштування живлення.

Натисніть кнопку «Power» для налаштування живлення.

The screenshot shows a web interface with a top navigation bar containing 'LIVE' and 'SETTINGS' tabs. On the left, there is a sidebar menu with categories: 'DVR' (Record Details, Record Schedule, Camera Settings), 'Alarms' (Alarm Details), 'Mobile' (Power, Motor, GPS, G-Sensor), 'Network' (WiFi Network, 3G Network), and 'System' (Date & Time, Upgrade, Reset, Storage). The main content area is titled 'Power Settings:' and contains the following fields: 'Ignition Level' (dropdown menu set to 'High'), 'Power Off Delay' (input field '30' followed by 'Seconds'), 'Power On At(HH:MM):' (input fields '08' and '30'), and 'Power Off At(HH:MM):' (input fields '20' and '00'). Below the settings is a confirmation message: 'Apply Settings updated successfully' with an 'Apply' button and a 'Help>>' button.

## 5.6 Параметри автомобіля.

Натисніть кнопку "Motor" для налаштування параметрів автомобіля.

The screenshot shows a web interface with a top navigation bar containing 'LIVE' and 'SETTINGS' tabs. On the left, there is a sidebar menu with categories: 'DVR' (Record Details, Record Schedule, Camera Settings), 'Alarms' (Alarm Details), 'Mobile' (Power, Motor, GPS, G-Sensor), 'Network' (WiFi Network, 3G Network), and 'System' (Date & Time, Upgrade, Reset, Storage). The main content area is titled 'Motor Settings:' and contains the following fields: 'License ID' (input field 'GD B-J646N'), 'Obtain Speed' (dropdown menu 'From GPS(If Any)'), 'Speed Unit' (dropdown menu 'KMH'), 'Speed Limit(KMH/MPH):' (input field '100'), 'Overspeed Record:' (input field '12'), 'Overspeed OSD:' (input field 'OverSpd'), and 'Overspeed Buzzer:' (dropdown menu 'On'). There are also four checkboxes for 'CAM1', 'CAM2', 'CAM3', and 'CAM4', with 'CAM1' and 'CAM2' checked. Below the settings is a confirmation message: 'Apply Settings updated successfully' with an 'Apply' button and a 'Help>>' button.

1. Отримання швидкості через GPS (якщо підключено).
2. "Speed Limit" використовується для встановлення порогу швидкості.
3. Комбінований запис може здійснюватись при перевищенні швидкості.

## 5.7 Параметри GPS

Натисніть кнопку "GPS" в меню "Mobile" для налаштування параметрів GPS.

The screenshot shows the 'SETTINGS' page with the 'Mobile' menu selected. The 'GPS Settings' section is visible, containing the following fields:

- GPS Status:** GPS Status: GPS OK
- GPS Settings:**
  - GPS OSD: On
  - GPS Baudrate (bps): 9600
  - Sync with GPS Time:

Buttons for 'Apply' and 'Help>>' are located at the bottom of the settings area.

### 1. Статус GPS:

GPS не знайдено: GPS вимкнений.

GPS дані: GPS знайдений, але помилка потоку даних.

GPS GPRMC: пошук GPS в обробці (сигнал GPS слабкий або втрачений)

2. GPS OSD включає опцію, якщо дані довготи/широти не вказані на відеозображенні.
3. Синхронізація GPS часу. Можливість синхронізувати час на відеореєстраторі.
4. Системний час. Час та дата будуть синхронізуватись кожну годину.

## 5.8 Налаштування параметрів G-Sensor

Натисніть "G-Sensor" в меню "Mobile".

The screenshot shows the 'G-Sensor Settings' page. The settings are as follows:

	Axis X	Axis Y	Axis Z
Instant Value(g):	0.004	0	-0.975
Initial Offset(g):	0	0	0
Alarm Threshold(g):	0	0	0
Alarm OSD:			
Alarm Record:	123		
	<input checked="" type="checkbox"/> CAM1	<input checked="" type="checkbox"/> CAM2	<input checked="" type="checkbox"/> CAM3 <input type="checkbox"/> CAM4
Alarm Buzzer:	On	Off	Off

Buttons for 'Apply' and 'Help>>' are located at the bottom. A message 'Settings updated successfully' is displayed below the settings area.

Будь-який удар, різке гальмування або розгін вашого транспортного засобу моментально фіксується за допомогою G-сенсор, (зазвичай також визначається напрям отриманого удару, G-сенсор реєструє положення автомобіля під час руху в 3 осях) при цьому в автоматичному режимі вказується час і дата події.

## 5.9 Налаштування запису за розкладом.

Натисніть "Record Schedule" на відеореєстраторі для налаштування розкладу запису.

	HH:MM	To	HH:MM
1.From	06 : 00	To	11 : 50
2.From	14 : 00	To	18 : 20
3.From	20 : 15	To	23 : 55

1. Дозволяє скласти 3 розклади в день для запланованого запису.
2. Розклад запису можна скласти як для окремої камери, так і для всіх камер

## 5.10 Налаштування мережі

Натисніть "WiFi network" в розділі "Network" щоб налаштувати мережу.

Field	Value
Enable WIFI AP	<input checked="" type="checkbox"/>
Local SSID	HDVR_001100
Channel	10
Security	None
Password(8-63chars)	
Country Region	0 (ch 1-11)
Enable WIFI Client	<input checked="" type="checkbox"/>
Remote SSID	MERCURY_es
Security	WPAPSK2/TKIP
IP Mode	DHCP
IP Addr	192 . 168 . 0 . 55
Netmask	255 . 255 . 255 . 0

## 5.11 Настройки 3G

Натисніть "3G Network" в меню системи щоб включити 3G

3G Status:	
3G Status:	3G CONNECTED

3G Dial Settings:	
Enable 3G:	<input checked="" type="checkbox"/>
Dial Number:	*99#
APN:	
Username:	
Password:	

3G Connection Settings:	
3G ID:	H1409099
3G Server:	ezview.3322.org
3G Port:	6608

3G Stream Settings:				
	CAM1	CAM2	CAM3	CAM4
Resolution:	640X360	640X360	640X360	320X180
Bitrate(Kbps):	200	100	75	20
Framerate(1~30):	15	10	10	5

**Apply** Settings updated successfully **Help>>**

### 1. 3G Статус:

3G NOT FOUND: 3G не знаходить відео реєстратор

3G LOADED: 3G завантажується без обслуговування (помилка SIM карти або немає радіочастотного сигналу).

3G CONNECTED: 3G модуль працює правильно

2. Переконайтеся, що ваш SIM карта встановлена правильно.

3. ПК, Pad або телефон, які підключені до відеореєстратора можуть отримувати доступ до Інтернету в 3G.

4. При необхідності отримати APN або пароль звертайтеся будь-ласка до постачальника послуг 3G.

5. Встановіть бітрейт і частоту кадрів в секунду.

6. Для установки або зміни SIM карти, потрібно перезавантажити відеореєстратор .

## 5.12 Встановлення дати та часу.

Натисніть "Date & Time" в системі меню, для встановлення дати та часу.

The screenshot shows a web interface for system settings. At the top, there are two tabs: 'LIVE' and 'SETTINGS'. The 'SETTINGS' tab is active. On the left side, there is a vertical navigation menu with several categories: 'DVR' (with sub-items: Record Details, Record Schedule, Camera Settings), 'Alarms' (with sub-item: Alarm Details), 'Mobile' (with sub-items: Power, Motor, GPS, G-Sensor), 'Network' (with sub-items: WiFi Network, 3G Network), and 'System' (with sub-items: Date & Time, Upgrade, Reset, Storage). The 'Date & Time' option under the 'System' category is highlighted. The main content area is titled 'Date & Time Settings:' and contains the following fields: 'Date Format:' with a dropdown menu showing 'yyyy-mm-dd'; 'Camera Time:' with a text input field showing '2014-09-28 19:27:12'; 'Set Mode:' with a dropdown menu showing 'Keep Current Settings'; 'Time Zone:' with a dropdown menu showing '(GMT+08:00) Beijing, Chongqing, Hong Kong, Urumqi'; and 'DST Setting:' with a dropdown menu showing 'Disable'. At the bottom of the settings area, there are two buttons: 'Apply' on the left and 'Help>>' on the right.

1. Для настройки дати та часу використовуються два способи: ручне налаштування і автоматична синхронізація з ПК.

3. Пункт "Часовий пояс" використовується для вибору відповідного часового поясу у вашій країні.

## 5.13 Оновлення прошивки

Натисніть "Upgrade" в системі меню для оновлення прошивки відеореєстратора або камери.

The screenshot shows the 'SETTINGS' page of a DVR web interface. On the left is a navigation menu with categories: DVR (Record Details, Record Schedule, Camera Settings), Alarms (Alarm Details), Mobile (Power, Motor, GPS, G-Sensor), Network (WiFi Network, 3G Network), and System (Date & Time, Upgrade, Reset, Storage). The main content area is titled 'Current versions:' and lists the following information:

DVR Kernel Version:	Fri Jun 20 17:48:13 HKT 2014
DVR App Version:	V1.2.0-Sep 22 2014-04:55:19-0x1bb
DVR Mcu Version:	29/08/2014-03
DVR Web Version:	V1.24.140925P-3G
Camera1 Version:	V4.3.13--2014-06-16 17:11:43
Camera2 Version:	V4.3.13--2014-06-16 17:11:43
Camera3 Version:	V4.3.13--2014-06-16 17:11:43
Camera4 Version:	V4.3.13--2014-06-16 17:11:43

Below this is a section titled 'Please select a file(\*.tar) to update your system:' with a file selection field showing the path 'D:\Software\uiImage\HDVR140912R2\_...' and a '浏览...' button. At the bottom of the main content area are two buttons: 'Upload' and 'Help>>'.

1. Системна версія включає:
  - DVR Kernel Version
  - DVR App Version
  - MCU FW version
  - Web Menu version
  - Camera FW version
2. Файл прошивки повинен закінчуватися .tar.
3. Після закінчення оновлення, відеореєстратор перезавантажеться.
4. Перезавантажте веб-браузер або очистіть кеш при необхідності.

## 5.14 Відновлення заводських параметрів

Натисніть "Reset" в системі меню.

The screenshot shows the 'SETTINGS' page of a DVR web interface. On the left is a navigation menu with categories: DVR (Record Details, Record Schedule, Camera Settings), Alarms (Alarm Details), Mobile (Power, Motor, GPS, G-Sensor), Network (WiFi Network, 3G Network), and System (Date & Time, Upgrade, Reset, Storage). The main content area is titled 'System Reset:' and lists the following options:

Factory Settings:	<b>Reset</b>	Reset to DVR's factory defaults...
WiFi Settings:	<b>Reset</b>	Reset to WiFi's factory defaults...
DVR Reboot:	<b>Reboot</b>	Reboot DVR...

## 6. Технічна характеристика

Model		HDVR004
Система	Операційна система	Linux 2.6
	Час запуску	<20 секунд (Від подачі живлення до запуску)
	Мова	ENG, RUS
	Память	SD Card (до128GB)
	Відео	H.264 Main/High Profile, HD 1080p30/720p30/540p30 Recording for each channel
	Напруга вхід/вихід	Вхід: 8 V ~ 32 V DC, Вихід: 12V/1.5A (4 канали)
Відео	Відео вхід	Максимум 4 x 1080p/720p
	Відео вихід	Note book/iPhone/iPad/Android Pad/Android Phone
	Перегляд	1 зображення / 4 зображення
	Стандартний потік	ISO 14496-10
	Розширення	(1920x1080, 1280x720, 960x540)
	Запис	Звичайний режим,запис по тривозі, безперервний запис
	Стиснення відео	H.264 (High profile up to level 4.1)
Аудіо	Аудіо вхід	Вмонтований в камері
	Аудіо стиснення	AAC (16bit, 48KHz)
Інтерфейс	LAN	1(RJ-45) 10M / 100M Інтернет порт
	USB	Підтримка USB 2.0 для U-Disk recording
	Serial	RS-232x1
Мережа	Wi Fi	Build in 802.11b/g/n AP, швидкість 300Mbps
	Протокол	TCP / IP
	Зв'язок	3G/EDGE/GPRS/CDMA
Датчики	Входи	3 датчики тривоги, 1 швидкості, 1 запалювання, 1 тривожна кнопка, G-сенсор
	Виходи	1 Звуковий сигнал, Світлодіодна сигналізація, E-mail
	Multi-режим	Втрата відеосигналу,допущення максимальної швидкості, зіткнення.
Живлення	Ключ запалювання	Автоматичний запис при запуску двигуна, зупинка при вимкненні.
	Споживча потужність	Average 2.0W
Розмір і вага	Розмір	12см x 9см x 2см (4,75 "x 3,5" x 0,8 ")
	Вага	0.57кг
Інше	Резервне копіювання	За допомогою Wi-Fi (300Mbps, Фактична швидкість завантаження до 150Mbps)
	Час	Внутрішній,календар, синхронізація з GPS
	GPS	GPS/GLONASS зовнішній модуль
	Функція Dual Streaming	Налаштування частоти к/с при різному форматі запису
	Самозахист	Захист від перевантаження напруги, короткого замикання
	Відновлення заводських параметрів	Повернення заводських параметрів за замовчуванням
	Пам'ять	Підтримка SD card x 1 (підтримка SDXC, до 2TB)
	Світлодіоди	Живлення, робота, будильник, стан запису, мережа і 3G
Режим запису і відтворення даних	Вкл/викл	

	Синхронізація часу	GPS синхронізація часу, синхронізація часу через мережу
Зовнішні характеристики	Робоча температура	-30 ~ 60°C
	Відносна вологість	5% - 95%
	Стійкість до вібрації	< 3 Grms
	Стійкість до механічних пошкоджень	< 1200 Grms
Програмне забезпечення	Кількість к/с на канал	дозволяє (1~30к/с)
	Запис автомобільних номерів	так
	USB	запис
	Перейменування каналів	так
	Водяний знак	так
	Розклад	Налаштування часу
	Відтворення зображення	Відображення дати та часу, координат, швидкість автомобіля, номерних знаків, номер каналу
	Відтворення швидкості	Швидкість руху 1x ~ 16x

## 7. Комплектація

<b>№</b>	<b>Опис</b>	<b>Кількість</b>
1	Відеореєстратор	1 шт
2	Захисний корпус	1 шт
3	Ключ	2 шт
4	Wi-Fi Антена	2 шт
5	Сигнальний кабель	1 шт
6	Кабель живлення	1 шт
7	Корпус запобіжника	1 шт
8	З-А запобіжник	2 шт
9	Інструкція користувача	1 шт
10	3G Антена	1 шт

Опційно (докупляється окремо):

<b>№</b>	<b>Опис</b>	<b>Кількість</b>
1	Зовнішній GPS логер	1 шт
2	Тривожна кнопка і кабель	1 шт
3	Кабель (3м, 5м, 10м)	1 шт на одну камеру, 2 шт на дві камери, 3 шт на три камери 4 шт на чотири камери
4	SD карта (16GB, 32GB, 64GB, 128GB, 256GB)	1 шт
5	SD Card Reader	1 шт

---

## **8. Причини і усунення неполадок.**

### **1. П : Після підключення відеореєстратора до живлення відсутній відео-сигнал, індикатори 1 і 2 мигають. Як це виправити?**

В: Індикатори 1 і 2 відповідають за контроль живлення і режим роботи. Одночасне мигання двох індикаторів, вказує на те, що сигнал, який поступає від системи запалювання, відсутній. Перевірте підключення жовтого проводу до системи живлення. Перевірте параметри в меню пристрою.

### **2. П: Якщо ємність SD карти обмежена, як я можу збільшити час відеозапису ?**

В: Зменшити швидкість частоти кадрів, понизити якість відеосигналу.

### **3. П: Що означають терміни "верхній рівень" і "нижній рівень"?**

Відповідь: Як правило транспортний засіб має два рівня управління енергоживленням: через подачу живлення і заземлення. Транспортний засіб використовує напругу в 12В і 24В, який відноситься до верхнього рівня. В цьому випадку заземлення представляє собою опорний рівень, який в свою чергу відноситься до нижнього рівня. На автомобілях де електроживлення подається через мінус, зв'язок з анодом підтримується через опір, в результаті чого заземлення вже не може розглядатися в якості опорного рівня.

### **4. П: Який діапазон напруги допускається на верхньому і нижньому рівнях?**

В: Діапазон напруги нижнього рівня 0 В ~ 3В, верхнього рівня 6В ~ 32В.

### **5. П: Карта і жорсткий диск знаходяться в нормальному робочому стані, але пристрій не записує, як усунути неполадки?**

В: Перевірте стандартні налаштування в режимі запису. Переконайтесь що замість параметру "Automatic" встановлений параметр "OFF". Перевірте, що на відеореєстраторі встановлений режим запису по часу, переконайтесь у відповідності даного і заданого часу.

### **6. П: Чи підтримує відеореєстратор SDXC- карти, ємністю більше 64ГБ?**

В: Відеореєстратор підтримує SDXC- карти ємністю 64Гб і вище, але пристрій не повністю підтримує файлову систему ExFAT і тому перш ніж приступити до використання SDXC- карти, остання повинна бути відформатована з допомогою файлової системи FAT32 Windows. Ви можете скачати з мережі інтернет безплатну версію додатку "Partition Manager" або інший аналогічний додаток.

### **7. П: Коли SD-карта вставлена в гніздо відеореєстратора, при відтворенні зображення в режимі реального часу (через Wi-Fi) починає дуже сильно підвисати. Як усунути неполадки?**

В: Перевірте ємність SD-карти або правильність налаштування швидкості запису. Якщо швидкість запису носія інформації не відповідає потребам, то відтворення буде з перебоями.

### **8. П: Чи подають батареї живлення на годинник реального часу у відеореєстраторі? Якщо так, то скільки часу цей годинник може працювати?**

В. Внутрішній годинник реального часу працює від акумуляторної батареї. Якщо батарея повністю заряджена, а відеореєстратор відключений від живлення, то такий годинник зможе працювати один місяць.

---

**9. П: Як безпечно вийняти карту пам'яті з відеореєстратора?**

В: Щоб вийняти SD- карту або USB- диск для початку потрібно завершити всі операції з файлами, щоб не знищити або пошкодити внутрішні файли. Наступний крок: натиснути маленьку кнопку праворуч від SD- карти, коли побачите що погас жовтий індикатор, можете безпечно виймати карту.

**10. П: Яку функцію виконують 6 індикаторів на панелі відеореєстратора?**

В: Відповідь у пункті 2.1

**11. П: Який тип відеоплеєра слід використовувати для відтворення відео на ПК?**

В: Всі файли записуються у форматі AVI, для стиснення відео потоку використовується стандарт H.264. Відеореєстратор має стандартний відеоплеєр, а також можна використовувати і інші, такі наприклад як VLC, Media Player Classic, Storm Audio.

**12. П: Як оновити стандартну програму?**

В: Відповідь у пункті 5.11

**13. П: Чи є у вашому відеореєстраторі функція управління PTZ RS485?**

В: Відеореєстратор не підтримує функцію PTZ RS485 .

**14. П: Що собою представляє функція "Power OFF Delay"?**

В: При встановленні відео реєстратора користувачі часто бажають не виключати запис відео як в середині так і ззовні транспортного засобу, навіть після того як заглушать двигун. В такому випадку пристрій буде працювати в режимі запису ще деякий час. Така затримка встановлюється за допомогою функції "Power OFF Delay"(наприклад на 30 секунд).

**15. П: Які функції виконує індикатор контролю пристрою L25?**

В: Робочі функції пристрою контролюються двома індикаторами (червоним і зеленим).

<b>Стан зеленого індикатора</b>	<b>Опис</b>	<b>Стан червоного індикатора</b>	<b>Опис</b>
Індикатор мигає через кожні 3 секунди	Пуск системи	Індикатор мигає через кожні 3 секунди	Порушений зв'язок з контрольним пристроєм
Індикатор мигає кожну секунду	Система в нормальному режимі,але не записує	Індикатор мигає кожну секунду	Немає накопичувального пристрою
Індикатор горить	Система в режимі запису	Індикатор горить	Не знаходить
Індикатор мигає через кожна 0,5 секунд	Не знаходить	Індикатор мигає через кожна 0,5 секунд	Тривожний сигнал (разом із звуковим сигналом)

Додаток 1:

