



Мережевий IP відеореєстратор

NVR301E серія



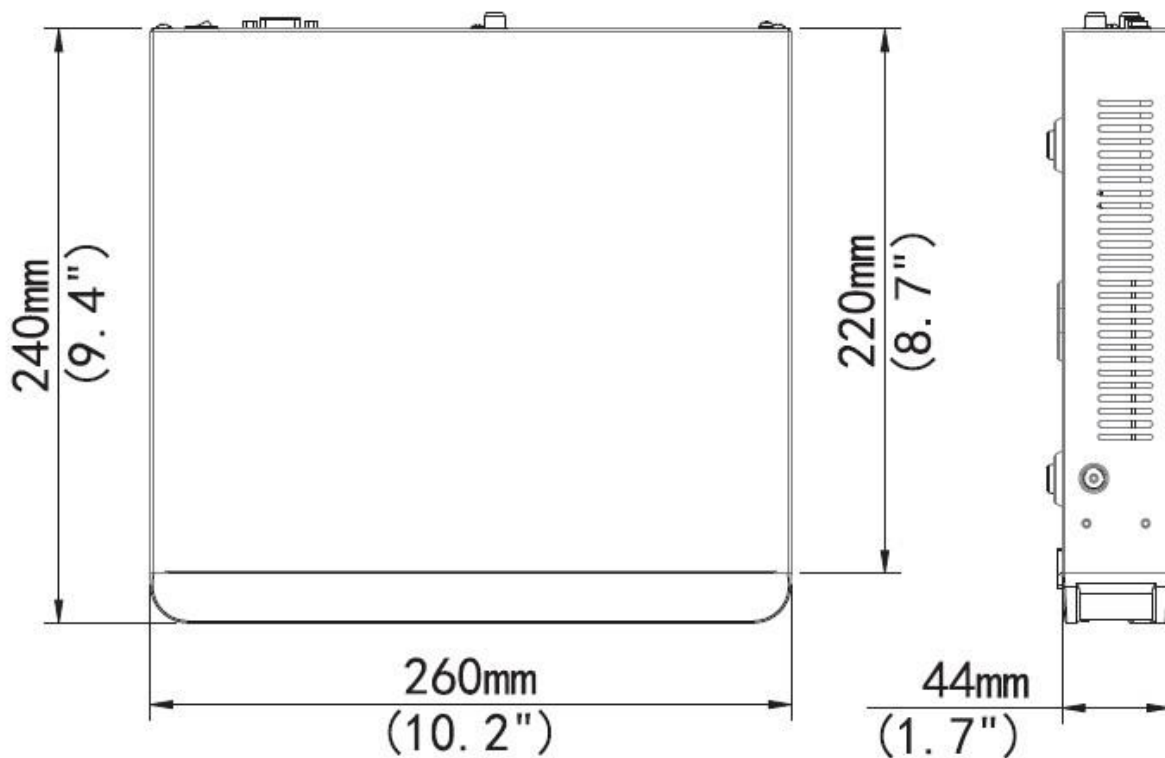
Ключові особливості

- 4/8/16 – кількість IP камер, що підтримуються
- Підтримка ONVIF сумісних IP камер
- 1 x HDMI, 1 x VGA, HDMI підтримує роздільну здатність до 4K(3840x2160)
- Запис IP камер із роздільною здатністю до 8 МП
- Підтримка H.265/H.264 відео кодеків
- Точний пошук та миттєве відтворення архіву
- 1 SATA HDD до 6 TB
- Підтримка P2P, UPnP, NTP, DHCP, PPPoE
- Підтримка доступу з мобільних платформ iOS та Android

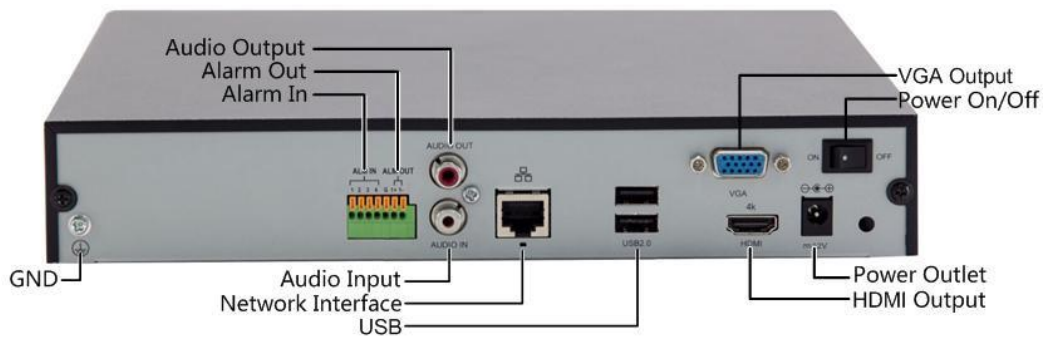
Характеристики

Модель	NVR301-04E	NVR301-08E	NVR301-16E
Відео/Аудіо вхід			
IP відео	4 IP камери	8 IP камер	16 IP камер
Двосторонній аудіо вхід	1 канал, RCA		
Мережа			
Вхідний загальний бітрейт	40Mbps	60Mbps	80Mbps
Вихідний загальний бітрейт	64Mbps	64Mbps	80Mbps
Кількість віддалених користувачів	128		
Відео/аудіо виходи			
HDMI/VGA виходи	HDMI: 4K(3840x2160)/30Hz, 1920x1080p/60Hz, 1920x1080p/50Hz, 1600x1200/60Hz, 1280x1024/60Hz, 1280x720/60Hz, 1024x768/60Hz VGA: 1920x1080p/60Hz, 1920x1080p/50Hz, 1600x1200/60Hz, 1280x1024/60Hz, 1280x720/60Hz, 1024x768/60Hz		
Роздільна здатність запису	8MP/6MP/5MP/4MP/3MP/1080p/960p/720p/D1/2CIF/CIF		
Аудіо вихід	1 канал, RCA		
Синхронне відтворення архіву	4 канали	8 каналів	16 каналів
Декодування			
Компресія	H.265/H.264		
Живий перегляд/відтворення	8MP/6MP/5MP/4MP/3MP/1080p/960p/720p/D1/2CIF/CIF		
Можливості	1 камера x 4K@30 к/с, 3 камери x 4MP@20к/с, 4 камери x 1080p@25к/с, 8 камер x 720p@25к/с, 16 камер x D1		
Жорсткий диск			
SATA	1 SATA інтерфейс		
Об'єм	До 6 ТБ		
Зовнішні інтерфейси			
Мережевий порт	1 RJ-45 10M/100M адаптивний Ethernet порт		
USB порт	Задня панель: 2 x USB2.0, передня панель: 1 x USB2.0		
Тривожний вхід	4		
Тривожний вихід	1		
Загальні			
Живлення	12V DC		
Потужність (без HDD)	≤ 8 Вт		
Робоча температура	-10°C ~ + 55°C		
Робоча вологість	10% ~ 90%		
Габарити	44 × 260 × 240 мм		
Маса (без HDD)	≤ 1.12 кг		

Габаритні розміри



Задня панель



Zhejiang Uniview Technologies Co., Ltd.

Building No.10, Wanlun Science Park, Jiangling Road 88, Binjiang District, Hangzhou, Zhejiang, China

Email: overseasbusiness@uniview.com; globalsupport@uniview.com

<http://www.uniview.com>

© 2011-2017 Zhejiang Uniview Technologies Co.,Ltd. All rights reserved.

*Product specifications and availability are subject to change without notice.